



— 型号 — **8000G**

集水阀



- 球型
- 有法兰和沟槽末端连接供选择

Cla-Val 型号 8000G 集水阀专为控制流向集水, 预作用或泡沫水型消防洒水器系统而设计。该阀门通过 UL 认证, 属于“专用系统水控制阀门类别 I (VLFT)”, 用于直立或水平安装应用。

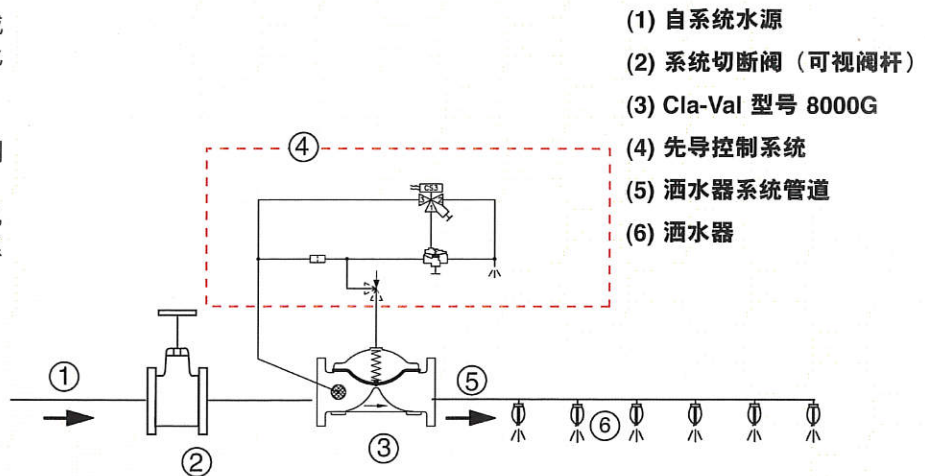
型号 8000G 是水力操作, 隔膜致动的球型集水阀。它由三个主要组件构成: 阀体, 阀盖以及隔膜组件。唯一的移动部件为隔膜组件。无填料构造以及设计的简洁性确保了该阀门的长使用寿命以及可靠的低维护性。所有含铁部件内外都涂覆有熔结环氧树脂, 以增强抗腐蚀性。



典型应用

型号 8000G 用于控制流向集水, 预作用或泡沫水型系统洒水器的水流。提供了简化的系统来说明一般操作。

型号 8000G 集水阀 (3) 通过先导控制阀 (4) 控制的系统水压保持在关闭位置。在先导控制阀收到消防检测系统的信号时, 可让集水阀开启。然后消防水 (1) 进入系统管道 (5) 并从洒水器 (6) 排出。



规格

- 尺寸** 球型: 2" - 8"
末端细节 150 类 ANSI B16.42 法兰 (3" - 8")
 沟槽末端 (2" - 8")
额定压力值 200 psi 最大值 (所有材质)
温度范围 水, 最高 180°F

- 材质**
- 主阀体和阀盖:**
- 球墨铸铁 ASTM A-536* UL
 - 镍铝青铜 ASTM B148 UL
 - 316 不锈钢 - ASTM A743 等级 CF3M 和 CFM8
 - 高级奥氏体不锈钢 - ASTM A351 等级 CK3MCuN (SMO 254)
 - 超级双相不锈钢 - ASTM A890 等级 5A (CE3MN)
- 主阀内件选件:**
- 300 系列不锈钢 • 青铜 ASTM B61 蒙乃尔合金 QQ-N-281 B 类
- 隔膜和阀瓣:**
- 合成橡胶
- *内外涂覆环氧树脂

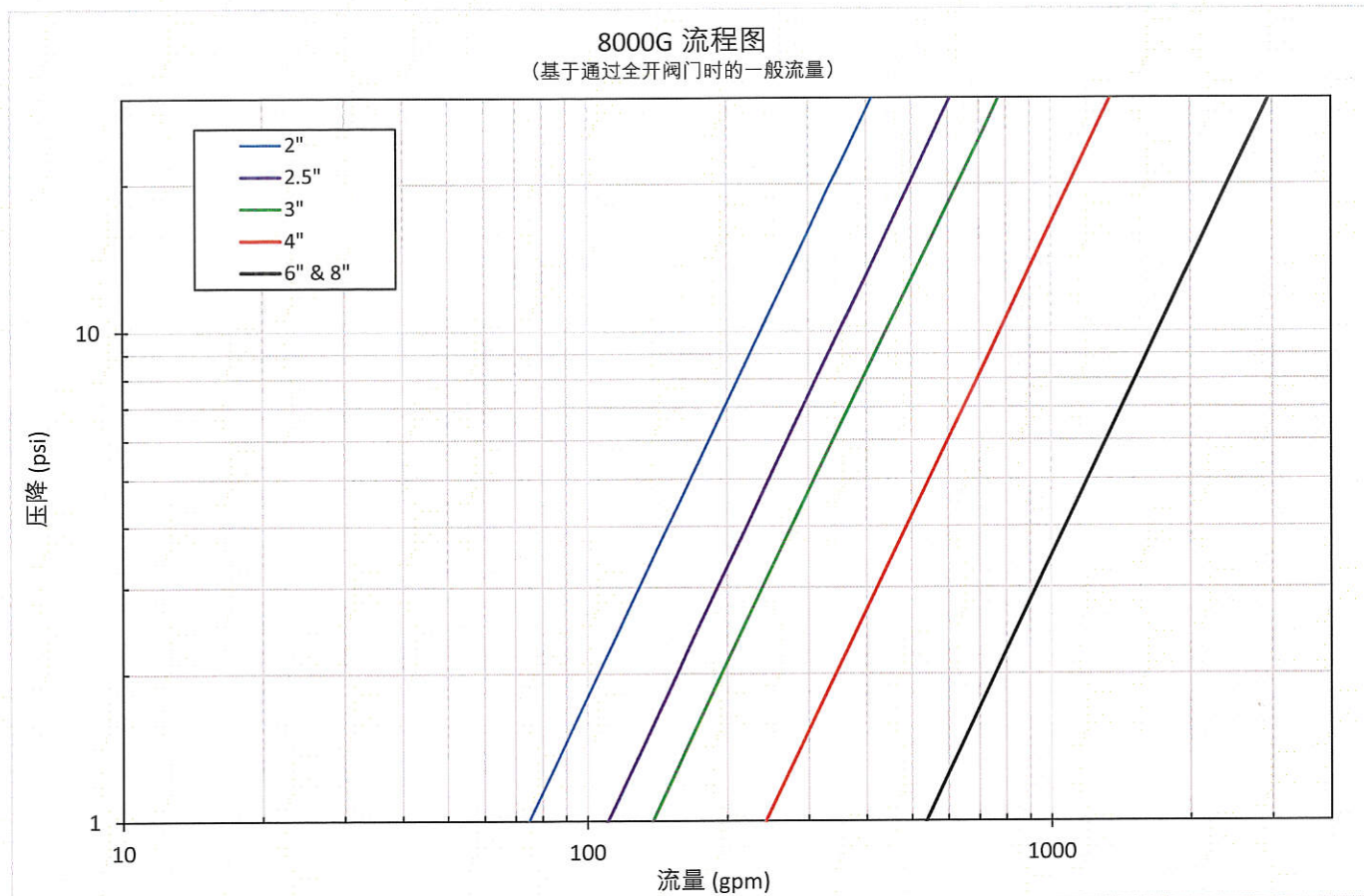
功能数据

阀门尺寸	英寸	2	2.5	3	4	6	8
	mm	50	65	80	100	150	200
Cv 因子	加仑/分 (gpm)	75	110	140	245	540	540
	升/秒 (l/s)	18	27	34	59	129	129

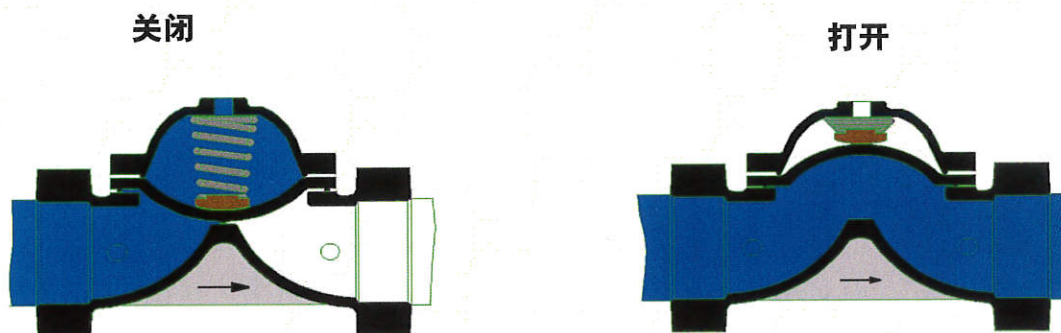
在订购时, 请指明

1. 型号 8000G
2. 尺寸
3. 阀体和阀盖材料
4. 沟槽连接或法兰连接末端
5. 压力等级
6. 阀内件材料

技术数据



工作原理



要关闭阀门:

水或空气压力引入上腔室, 使得隔膜靠着阀门中的坝关闭, 由此停止管道中的液流。

要打开阀门:

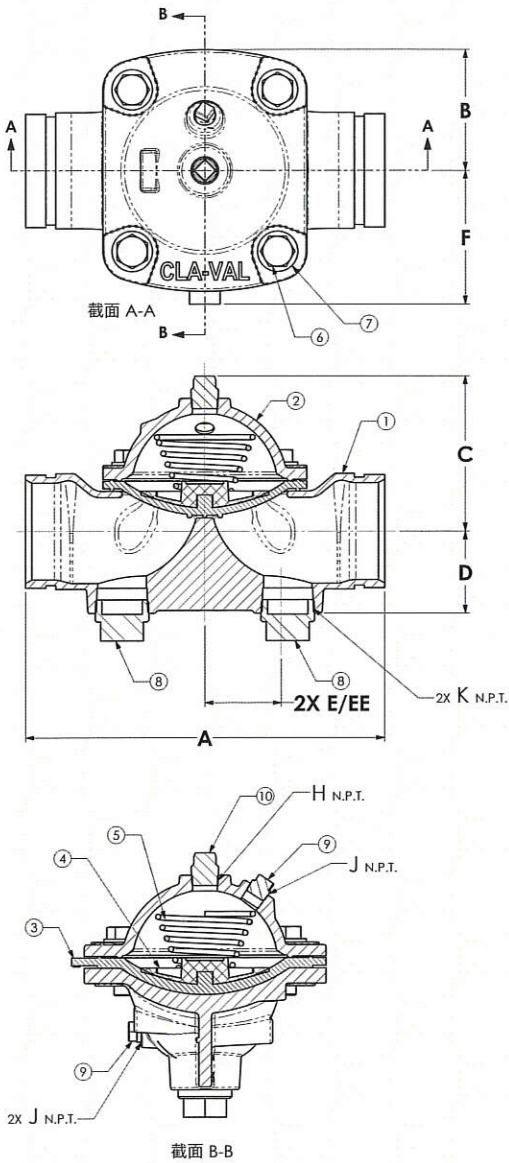
滞留在上腔室中的水或空气释放至大气或通过阀门的出口流入管道。

通过加入其他控制机构, 例如导阀, 可改造阀门以调节流量和压力, 而不用全关或全开。阀门隔膜是阀门中的唯一移动件, 有助于利用弹簧在变化的压力下关闭。

尺寸

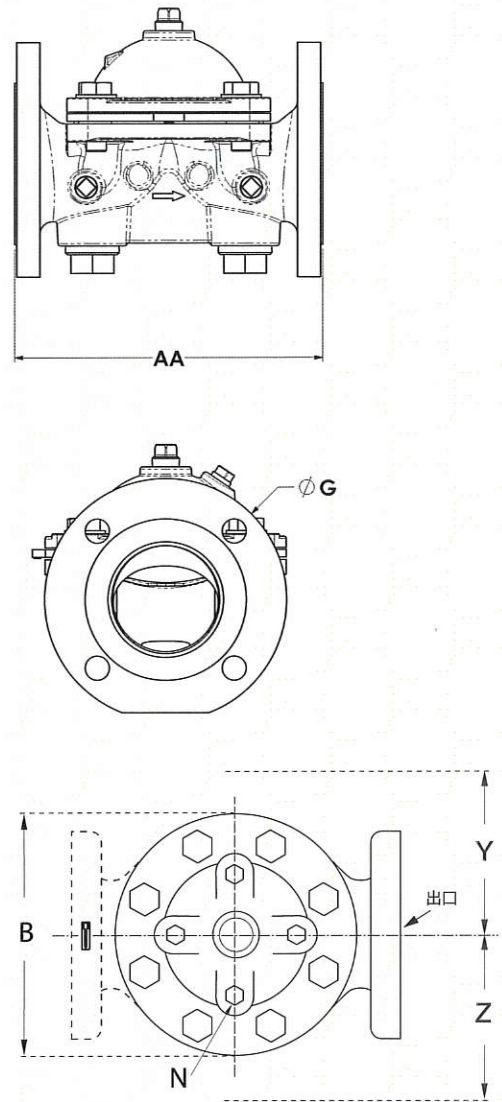
沟槽末端连接

80mm/3" 阀门，带所示沟槽端



法兰末端连接

80mm/3" 阀门，带所示法兰端



阀门规格	A 沟槽端	AA ANSI 150 LB 凸面 法兰连接端	B	C (最大)	D	E 沟槽端	EE ANSI 150 LB 凸面 法兰连接端	F	G 法兰 直径	H N.P.T.	J 3X N.P.T.	K 2X N.P.T.
50mm 2"	7.87 (200)	-	2.49 (63)	3.75 (95)	1.67 (43)	1.38 (35)	-	2.83 (72)	-	3/8"-18	3/8"-18	3/4"-14
65mm 2 1/2"	10.08 (256)	-	2.85 (72)	4.75 (121)	1.97 (50)	2.76 (70)	-	3.25 (82)	-	3/8"-18	3/8"-18	1 1/4"-11 1/2
80mm 3"	11.10 (282)	9.54 (242)	3.74 (95)	5.25 (133)	2.54 (65)	2.56 (65)	2.36 (60)	4.13 (105)	7.50 (191)	1/2"-14	3/8"-18	1 1/4"-11 1/2
100mm 4"	14.61 (371)	12.48 (317)	4.53 (115)	6.25 (159)	3.11 (79)	3.11 (79)	3.11 (79)	4.88 (124)	9.00 (229)	3/8"-18	3/8"-18	2"-11 1/2
150mm 6"	18.12 (460)	15.84 (402)	6.00 (153)	8.25 (210)	4.02 (102)	4.53 (115)	4.53 (115)	6.34 (161)	11.00 (279)	3/8"-18	3/8"-18	2"-11 1/2
200mm 8"	18.36 (467)	16.35 (415)	6.00 (153)	9.25 (235)	5.12 (130)	6.10 (155)	5.12 (130)	6.34 (161)	13.50 (343)	3/8"-18	3/8"-18	2"-11 1/2

() 中的尺寸以毫米为单位。