

**60-32**  
(通径内端口)  
**660-32**  
(缩径内端口)



## 背压复合型泵控制阀 (4" 及以上)



- 内置止回阀
- 精确的压力控制
- 低压头损失
- 平缓控制泵的喘振
- 易维护设计

Cla-Val 60-32/660-32 型背压复合型泵控制阀是一种先导操作的控制阀，设计用于增压泵出口安装，用于消除开泵和停泵所引起的管线喘振，以及在泵运行期间提供可调的泵背压。阀门具有改性求新型设计、隔膜片驱动和液压操作，在开泵和停泵期间可以实现平滑的、可靠的自动操作。内置提升型止回功能可以在断电时或发生压力逆转时自动关闭阀门，防止泵出现倒转。

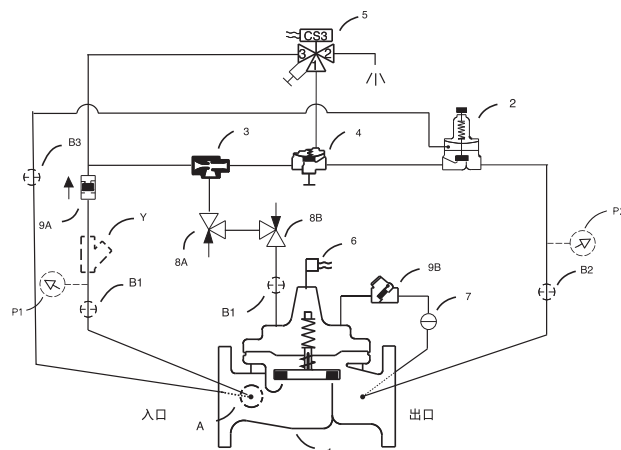
在运行中，当泵停止时，泵控制阀被下游系统压力所关闭。当泵启动时，电磁阀控制器得电，阀门缓慢打开，逐渐将泵的流量和管线压力提高到泵送条件所期望的背压设定值。当泵得到信号需要截止时，电磁阀控制器失电，阀门开始缓慢关闭，逐渐降低流量，同时泵继续运转。当阀门关闭时，所包含的限位开关组件将会使泵停止。还包括可调的流量控制器，可简单地调节阀门的打开与关闭速度，防止喘振。使用 Cla-Val 接线图 (参见第 4 页) 可以保证泵和阀门的安全电气连锁控制。

### 示意图

项目	描述
1	Hycheck (主阀门)
2	CRL 泄压控制器
3	X47A 喷射器
4	100-01 Hytrol (逆流)
5	CS3M 电磁阀控制器
6	X105LCW 开关组件
7	CK2 旋塞 (隔离阀)
8	CV 流量控制器 (打开与关闭速度)
9	CDC/CSC 止回阀

### 可选择的功能

项目	描述
A	X46A 流体清洁过滤器
B	CK2 旋塞 (隔离阀)
P	X141 压力表
Y	X43 "Y"型过滤器



### 典型应用

在多泵并联应用时，按图所示安装 60-32/660-32 型阀门。  
与电磁阀控制器和限位开关的电气连接移动采用水密的软导管。  
建议采用 52-03/652-03 型防喘振阀用于断电保护。

