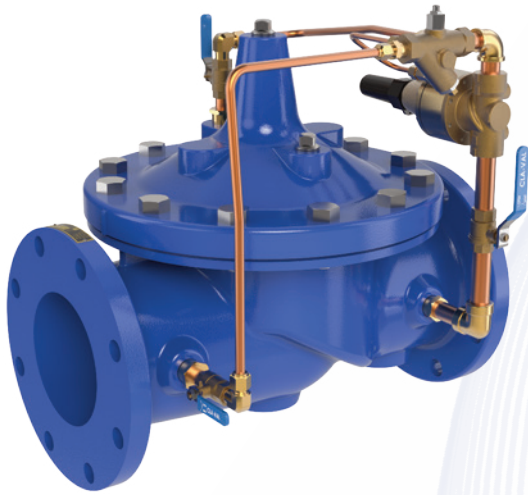


Model 40-75/640-75

尺寸: DN32-DN900



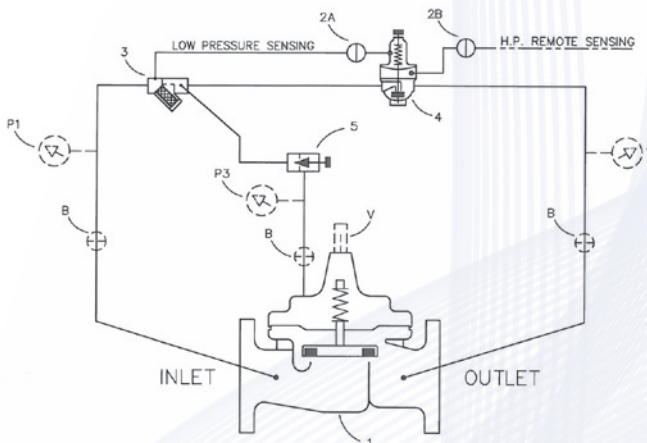
- ✔ 灵敏而精准的压差自动控制
- ✔ 用于暖通空调系统的循环回路流量控制
- ✔ 易于调节和维护
- ✔ 经过十万次寿命试验的品质验证
- ✔ 三年超长质保

工作原理:

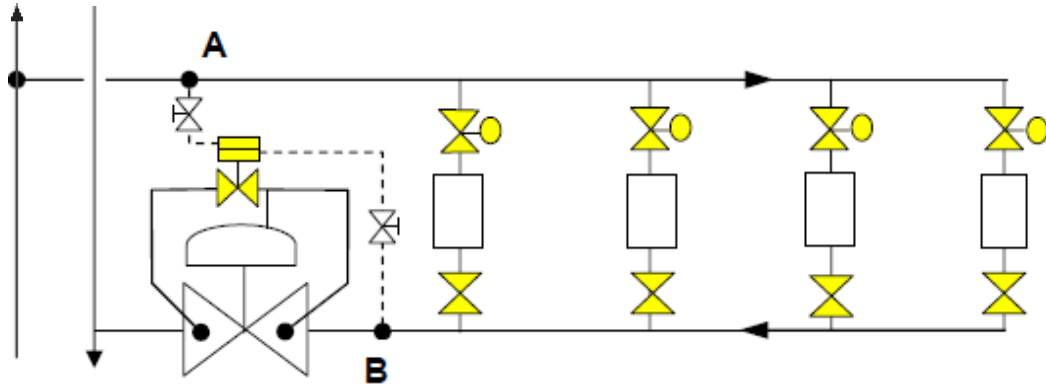
Cla-Val 40-75/640-75 型差压控制阀是液压操作、先导控制的自动调节阀。其设计可以恒定空调或供热系统中控制阀、末端设备或管网之路供水之间的压差，避免管网压差变化对其动态干扰，实现动态水力平衡。

这样可以保证:

1. 通过温控阀的压差恒定，不会因为温控阀全开而造成流量过大。
2. 对温控阀的控制精度能达到100%，远远高于三通阀的50%。
3. 使用0-10V控制信号
4. 即使主泵泵头压力过大，也可以保证温控阀紧密关闭

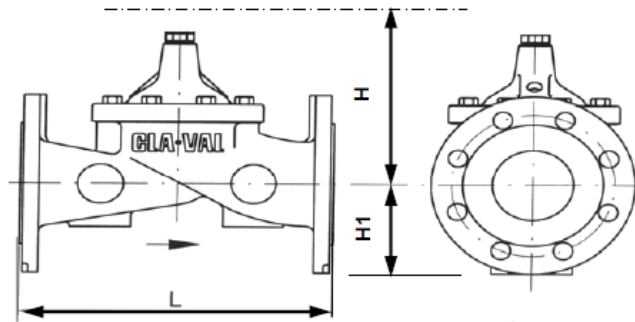


风机盘管和散热器支路的控制



通过支路的压差保持恒定，不会因为流量和压力的变化而变化。这样可以保证：

- 通过支路的需求流量不会因为主管路压力的变化而升高。
- 即使风机盘管和散热器支路无法紧密关闭，也可以保护这些支路免收超高的主管路压力影响。也可以降低噪音。
- 保证从A点到B点的各个末端回路的压力损失相同。



DIMENSIONS (Common sizes)						
Valve type	Size [mm]	Kv [m ³ /h]	L [mm]	H [mm]	H1 [mm]	Weight [Kg]
Standard Series NGE240-01KC						
	50	32	230	255	82.5	15
	65	43	290	295	93	20
	80	58	310	300	100	25
	100	119	350	390	110	40
	150	209	480	480	142.5	70
	200	479	600	585	170	120
	250	799	730	700	200	190
	300	1292	850	875	228	330
High Capacity Series 240GE-01KC						
	40	28	215	251	75	13
	50	47	254	285	82.5	20
	65	72	280	320	93	25
	80	101	305	345	100	30
	100	173	381	450	110	50
	150	400	508	540	142.5	95
	200	666	645	645	170	170
	250	1076	756	780	200	310
	300	1490	864	905	228	470