

**136-03** (尺寸 4" 及以上)  
(通径内端口)

**636-03** (尺寸 6" 及以上)  
(缩径内端口)

型号



# 电磁控制阀



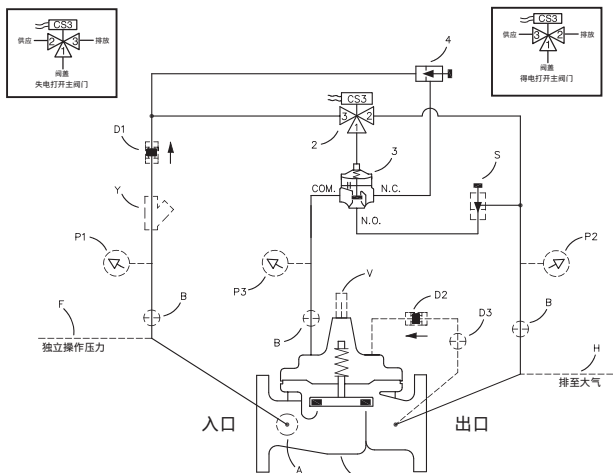
- 快速动作电磁阀控制
- 防滴漏的截止
- 简单的设计, 经过证实的可靠性
- 可选择的止回功能
- 易于安装和维护

Cla-Val 136-03/636-03 型电磁控制阀是一种开关型控制阀, 在接收到给电磁阀先导控制器的电信号时将会全开或者无滴漏关闭。此阀门由 Hytrol 主阀门、三通电磁阀和高容量三通先导阀构成。电磁阀控制器操纵三通阀, 对主阀门的隔膜室交替施压、泄压。它或者装备为常开型 (电磁阀失电打开), 或者装备为常闭型 (电磁阀得电打开)。

如果增加了止回功能选项, 当发生反转压力时, 下游的压力就会被允许进入主阀门的阀盖室, 阀门就会关闭, 从而防止回流。

## 示意图

项目	描述
1	Hytrol (主阀门)
2	CS3 电磁阀控制器
3	102C-3H 三通阀
4	CNA 针阀 (关闭)



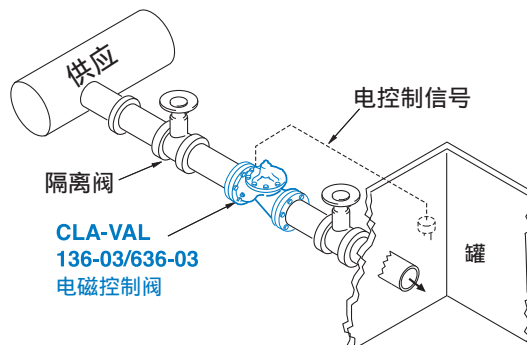
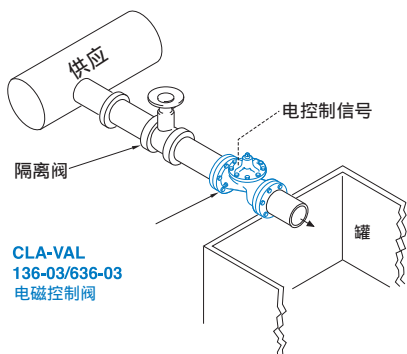
## 可选择的功能

项目	描述
A	X46 流体清洁过滤器
B	CK2 (隔离阀)
D	带隔离阀的止回阀
F	独立操作压力
H	大气排放
P	X141 压力表
S	CNA 针阀 (打开)
V	X101 阀门状态指示器
Y	X43 "Y"型过滤器

## 产品尺寸数据:

关于 136-03 主阀门 (100-01) 的尺寸, 参见第 17 页。  
关于 636-03 主阀门 (100-20) 的尺寸, 参见第 29 页。

## 典型应用



电磁控制阀的工业用途很多, 包括精确控制工艺水以实现定量、混合、洗涤、混成或其他开关型用途。

通过使用浮动开关或电极探头, 并由此发送电信号来按照需要开关阀门, 可以实现液位控制。

