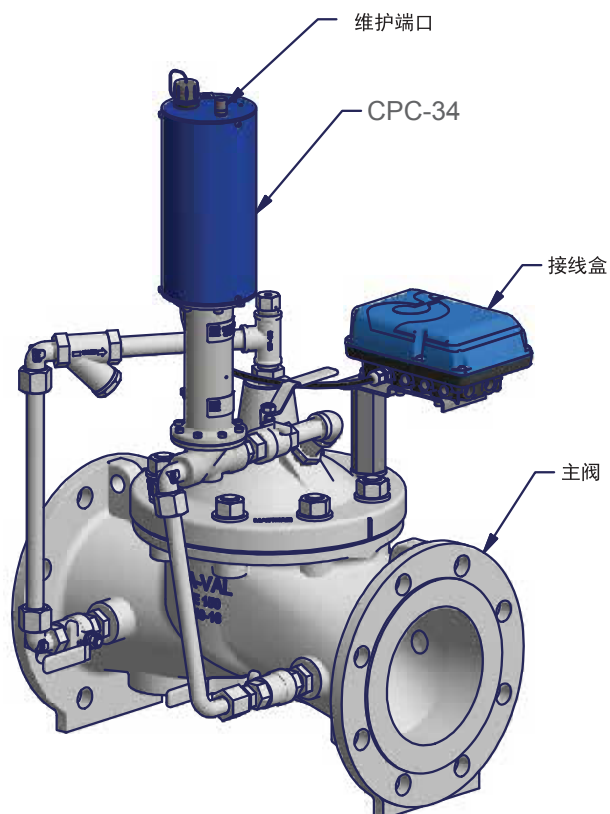


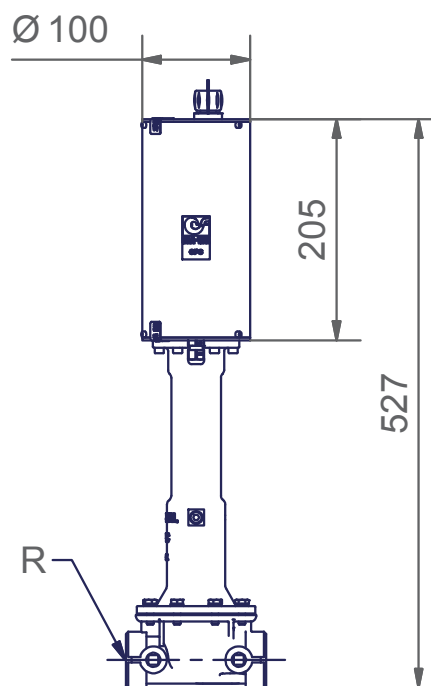
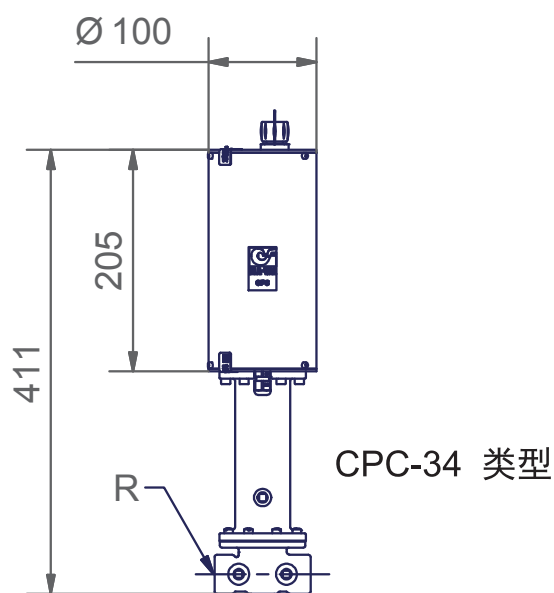
CPC-34

位置控制器

4-20mA / PN 10-16-25



CPC-34 是带电子执行机构的液压先导控制器。
CPC-34 可以调节主阀门以便调节压力，
流量和蓄水池液位。



CPC-34 类型			
AE/GE 系列主阀	NGE 系列主阀	类型	R
DN 40 - DN 100	DN 50 - DN 150	CPC-34	1/2"
DN 150	DN 200	CPC-34	3/4"
DN 200 - DN 400	DN 250 - DN 600	CPC-34L	1"
Tytan-S - Tytan-M	-	CPC-34L	1"