

## 减压控制阀



**CRA**

具有 X140-1 安全帽选配件的  
**CRD**

- 直接作用
- 液压气动操作
- 简单化的设计，易于调节
- 在任何位置操作
- 表计连接端口

Cla-Val CRA 和 CRD 型减压控制器将较高的入口压力自动降低到较低的出口压力。它们是直接作用的、弹簧加载的隔膜片型控制调节器，液压或气动操作。这些阀门被隔膜片上方的压缩弹簧力保持打开，当作用在隔膜片下侧的下游压力超过弹簧设置时会关闭。CRD 直接感测下游压力，CRA 远程感测下游压力。

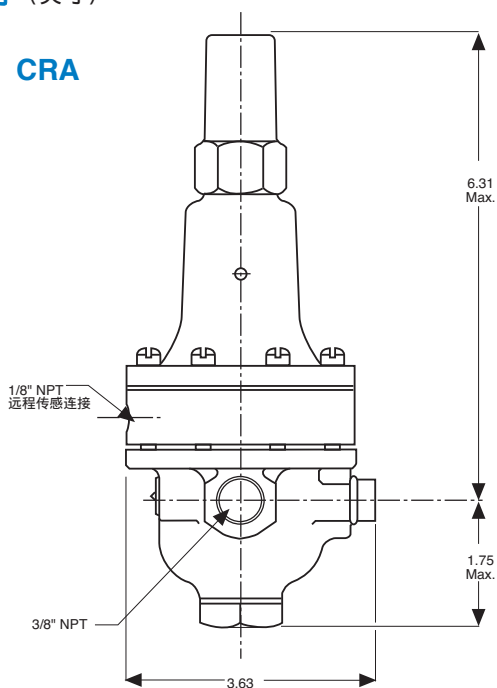
通过控制器的流量对下游压力的变化作出响应。顺时针转动调节螺钉可提高输送压力，逆时针转动则降低压力。弹性的阀瓣保证了盲端服务时的严密截止。

CRA 和 CRD 型号可安装于任何位置。有一个入口端口和两个出口，用于直型安装或角阀安装。第二个出口端口可用于连接表计。

这些阀门适合于小容量调节器，用于水冷器、喷泉、增湿器、气体冷冻机、工具和仪表气源等应用。使用 CRA 可提供远程压力传感。它们还有很多的应用，即作为先导控制器用于许多 Cla-Val 自动控制阀上。

### 尺寸 (英寸)

**CRA**



**CRD**

