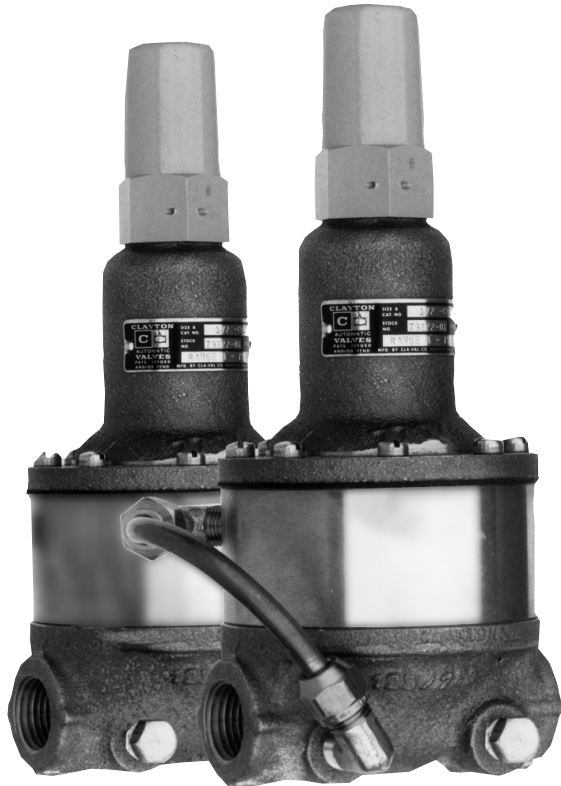


## 泄压阀



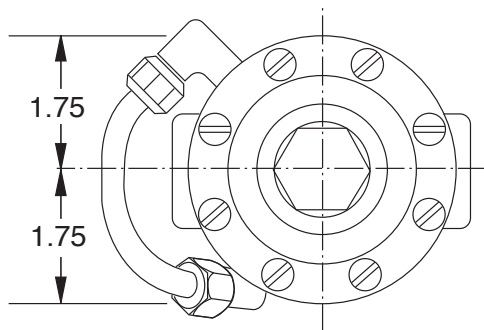
- 直接作用-精密压力控制
- 主动的、可靠的打开
- 无滴漏的关闭
- 无填料压盖或填料函
- 对小的压力变化敏感

Cla-Val CRL 和 55F 型泄压阀是直接作用、弹簧加载的隔膜片型泄压阀。它们常常用作 Cla-Val Hytrol 阀门的先导控制器，还可以作为自给式泄压阀使用。这些阀门可以安装在任何位置，在很狭窄的压力限值内打开和关闭。

CRL 和 55F 型常态时被隔膜片上方的压缩弹簧力保持关闭。控制压力作用在隔膜片的下方。当控制压力超过弹簧设置时，阀瓣被抬高离阀座，使流量通过控制器。当控制压力降至弹簧设置之下时，弹簧会迫使控制器返回其常闭位置。控制压力通过一根外部管（55F 型）和传感端口（CRL 型）作用在隔膜片的下方。

压力调节只需转动调节螺钉、改变隔膜片上的弹簧压力即可。CRL 和 55F 可以提供四个压力范围：0 至 75 psi、20 至 105 psi、20 至 200 psi、100 至 300 psi。为了防止破坏，调节帽可以用阀帽和阀盖上提供的锁丝孔进行丝封。

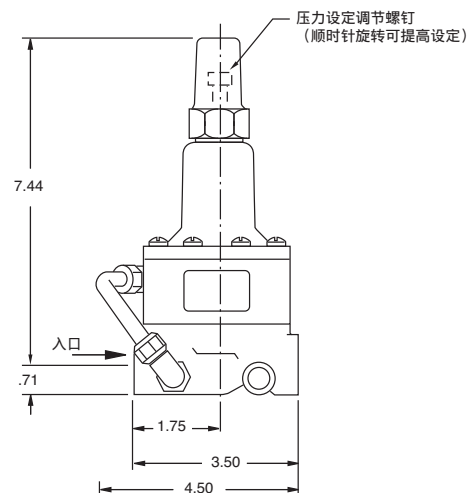
### 尺寸 (英寸) 55F 型号



注：亦可提供海水服务材质

### 规格

尺寸	1/2" 和 3/4" 螺纹
温度范围	水, 空气: 最高 180°F
材质	
阀体与阀盖:	铸青铜 ASTM B62 铸铝 356-T6 不锈钢 ASTM A743-CF-16Fa
内件:	黄铜与不锈钢 303
橡胶:	丁纳-N® 合成橡胶



压力等级	铸青铜最高 400 psi 铸铝最高 275 psi 不锈钢最高 400 psi
其他材质	可特别订购
调节范围	0 至 75 psi 20 至 105 psi 20 至 200 psi 100 至 300 psi