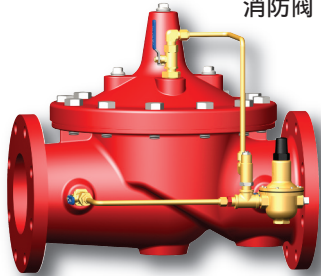




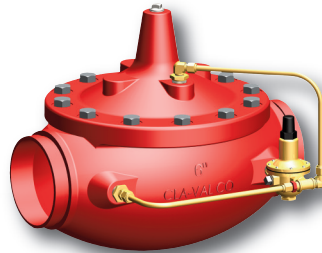
90-21 UL 列名  
消防阀



MEA  
认可



90-21 UL 列名  
坡口连接消防阀



- U.L. 列名、ULC 列名、MEA 认可
- 截止阀或角阀
- 经过证实的可靠设计
- 可提供铸青铜、球铁和铸钢
- 精确的压力控制
- 在线维护
- 坡口连接 (1 1/2" - 8")

Cla-Val 90G-21 (截止阀) 和 90A-21 (角阀) 减压阀在任何消防系统中都是独立的。我们的隔膜驱动设计已经证明具有高度的可靠性, 且易于维护。我们提供全范围调节的截止阀或角阀。这些阀门还提供各种材质供选择。对于所有的消防系统阀门 (青铜阀门除外), 强烈建议采用环氧喷塑涂层。90G-21 和 90A-21 可以提供主阀门沾湿表面内部和外部环氧喷塑涂层供选择。

12"已经获得UL认证!!

专用系统水控制阀 - 等级 II

UL 产品目录 VLMT - 文件号 Ex 2534

ABS已经获得!!

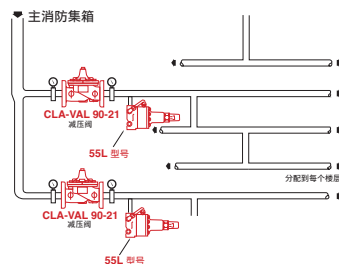
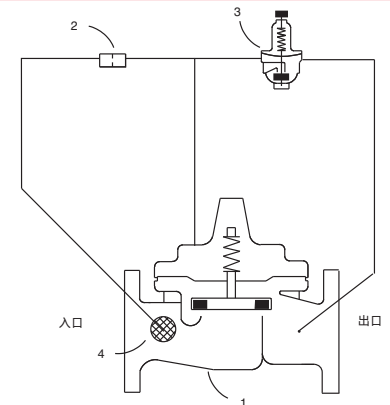
### 功能

无论流量和/或入口压力如何变化, Cla-Val 90G-21 (截止阀) 和 90A-21 (角阀) 减压阀均可将较高的入口压力自动降低到稳定且较低的下游压力。阀门先导控制系统对轻微的下游压力波动很敏感, 将会自动打开或者关闭保持期望的压力设置。通过旋转 CRD 先导控制器上的调节螺钉, 可以在很宽的范围内设置下游压力。调节螺钉用螺丝盖加以保护, 可以密封防止破坏。

### 示意图

项目 描述

- 1 100-01 型 Hytrol (截止阀或角阀)
- 2 X58C 限制管件
- 3 CRD 减压控制器
- 4 X46A 流体清洁过滤器



### 典型应用

UL 要求在减压阀的上游和下游安装压力表。另外, 在压力控制阀的下游侧必须安装不小于 1/2 英寸的泄压阀。必须提供能够满足泄压阀排出的排水量。

### UL / ULC 列名

尺寸	球铁			青铜			铸钢	截止阀	角阀
	150# F	300# S	300 # F	300# 螺纹	150# F	300# F	300# F	球铁坡口连接	球铁坡口连接
1 1/2"	UL / ULC	UL / ULC	UL	UL / ULC				UL	
2"	UL / ULC	UL / ULC	UL / ULC	UL / ULC	ULC	ULC	UL	UL	UL
2 1/2"	UL / ULC	ULC	UL / ULC	UL / ULC	ULC	ULC	UL	UL	
3"	UL / ULC	UL / ULC	UL / ULC	UL / ULC	ULC	ULC	UL	UL	UL
4"	UL / ULC		UL / ULC		ULC	ULC	UL	UL	UL
6"	UL / ULC		UL / ULC				UL	UL	
8"	UL / ULC		UL/ULC					UL	
10"	ULC		ULC						