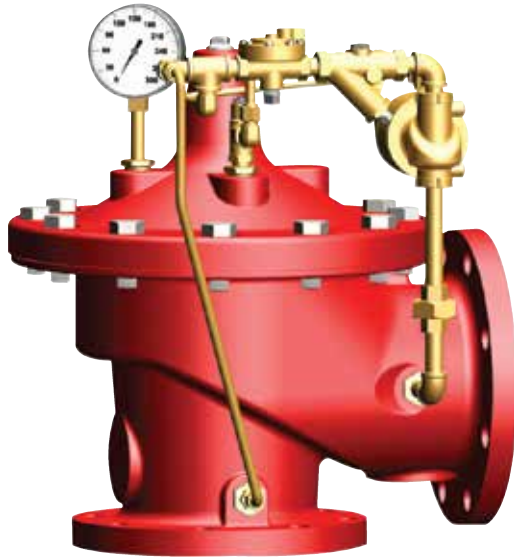


50B-4KG1 截止阀 2050B-4KG1 角阀

消防泄压阀



经过型式认可



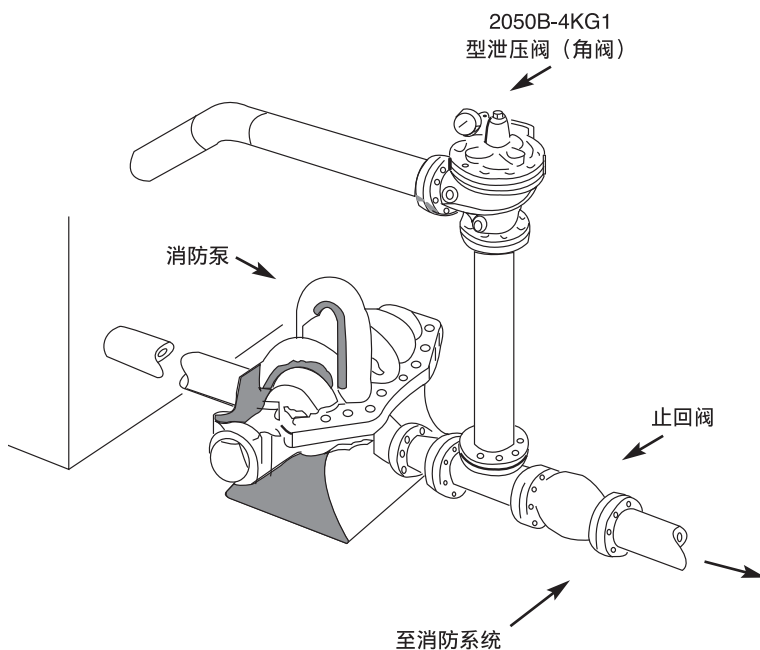
2050B-4KG1 (角阀)

- U.L. 列名 / U.L.C. 列名
- FM 认可
- 快速打开，以保持稳定的管线压力
- 容许较宽范围的流速
- 逐渐关闭，以实现无喘振运行
- 可调的压力设置，不受阀门出口压力的影响

Cla-Val 50B-4KG1 截止阀 / 2050B-4KG1 角阀泄压阀专门设计用于自动释放消防管道系统中的多余压力。它采用先导控制，在需求变化时能够将泵排出口的系统压力保持恒定在很窄的范围。50B-4KG1 和 2050B-4KG1 可以选择对主阀门沾湿表面内外喷塑。

U.L. 列名.....规格 3" 至 8"
F.M. 认可.....规格 3" 至 8"
U.L.C. 列名规格 2" 至 10"

典型应用



运行顺序

在泵启动时，Cla-Val 泄压阀会调节释放多余的泵容量，在泵的排出口保持正的系统压力。

当消防需求减慢或停止时，Cla-Val 50B-4KG1 型打开，将整个泵的输出转向排出口，使得消防泵停止时不会引起管线喘振。

(请注意，如果 50B-4KG1 型将要用于连续运行以保持消防系统的压力，则阀门上必须提供适当的背压，防止发生汽蚀损害。详情请咨询工厂。)

可选的经过 UL 认证的材料，用于海水和条件苛刻的应用：

- 镍铝青铜 (NAB) - ASTM B148 合金 C95800
- 蒙乃尔合金 - QQ-N-288 Comp B - ASTM A494 等级 M30H
- 铸钢 - ASTM A216 等级 WCB
- 316 不锈钢 - ASTM A743 等级 CF3M 和 CFM8
- 超级奥氏体不锈钢 - ASTM A351 等级 CK3MCuN (SMO 254)
- 超级双相不锈钢 - ASTM A890 等级 5A (CE3MN)