

- U.L. 列名 / U.L.C. 列名
- 截止阀或角阀
- 经过证实的可靠设计

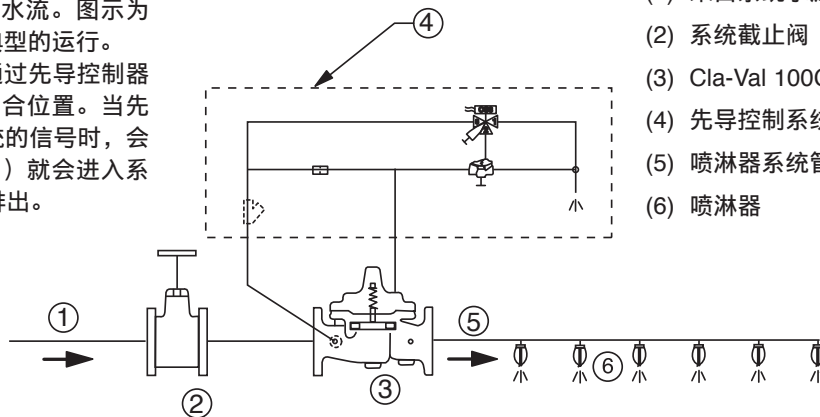
Cla-Val 100G/2100G 型雨淋阀设计用于控制进入雨淋、预作用或泡沫-水型消防喷淋系统的水流。此阀门在 U.L. 中被列名为“专用系统水控制阀 I 级 (VLFT)”。

100G-2100G 型是一种液压操作、隔膜片驱动的直型或角型截止型雨淋阀。它由三个主要部件构成：阀体、阀盖和隔膜片组件。唯一的活动零件是隔膜片组件。无填料的结构和简单的设计保证了此阀门具有较长的使用寿命和可靠的低维护。所有的铁质零件都在内部和外部有喷塑涂层，以增加其耐腐蚀性，另外还有迭尔林套管阀杆和特氟龙涂层可拆卸阀座。

典型应用

100G/2100G 型安装用于控制进入雨淋、预作用或泡沫-水型系统的喷淋器的水流。图示为一套简化的系统，用于说明其典型的运行。100G/2100G 型雨淋阀 (3) 通过先导控制器 (4) 控制的系统水压保持在闭合位置。当先导控制器收到来自火焰检测系统的信号时，会使雨淋阀打开。然后消防水 (1) 就会进入系统管道 (5)，从喷淋器 (6) 排出。

100GS/2100GS 采用适合于海水的材料制成。



- (1) 来自系统水源
- (2) 系统截止阀 (可见阀杆)
- (3) Cla-Val 100G 或 2100G 型
- (4) 先导控制系统
- (5) 喷淋器系统管道
- (6) 喷淋器

规格

- 尺寸** 截止阀: 3" - 10"
角阀: 3" - 10"
- 端面详情** 球铁 150 ANSI B16.42 法兰
铸钢 150 ANSI B16.5 法兰
- 压力等级** 150 磅级, 最高 250 psi (球铁)
150 磅级, 最高 285 psi (铸钢)
300 磅级, 最高 400 psi
- 温度范围** 水, 最高 180°F
- 材质** **主阀门阀体与阀盖:**
球铁 ASTM A-536* UL、ULC
铸钢 ASTM A216-WCB* UL、ULC
镍铝青铜 ASTM B148 UL、ULC
海军青铜 ASTM B61 UL、ULC
超级双相不锈钢 UNS32750 UL、ULC
不锈钢 ASTM A743-CF-8M UL、ULC
- 主阀门内件:**
青铜 ASTM B61
不锈钢型 303
蒙乃尔 QQ-N-281 等级 B
- 隔膜片与阀瓣:**
丁纳-N® 合成橡胶
*内部和外部喷塑标配

摩擦损失

用于液压计算系统时，摩擦损失相当于：

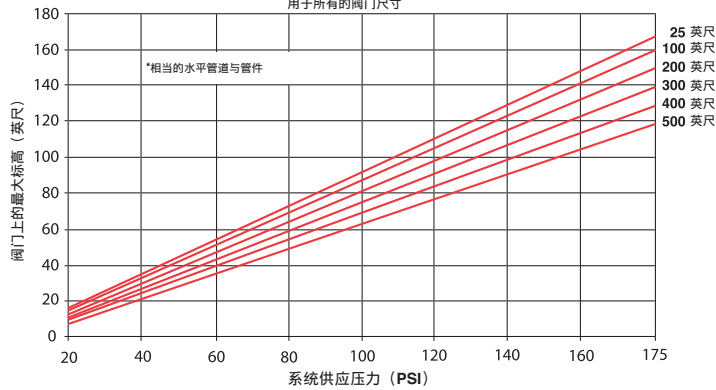
100G (截止阀) :	2100G (角阀) :
3" 规格=42 英尺 3" 管道	3" 规格=33 英尺 3" 管道
4" 规格=92 英尺 4" 管道	4" 规格=44 英尺 4" 管道
6" 规格=116 英尺 6" 管道	6" 规格=79 英尺 6" 管道
8" 规格=123 英尺 8" 管道	8" 规格=105 英尺 8" 管道
10" 规格=201 英尺 10" 管道	10" 规格=153 英尺 10" 管道

订购时请指明

1. 目录号 100G 或 2100G
2. 规格
3. 阀体与阀盖的材质
4. 截止阀或角阀
5. 压力等级
6. 内件材质

计算阀门上的最大湿喷淋器先导器高度时，使用下图。

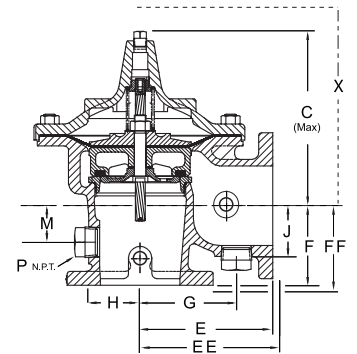
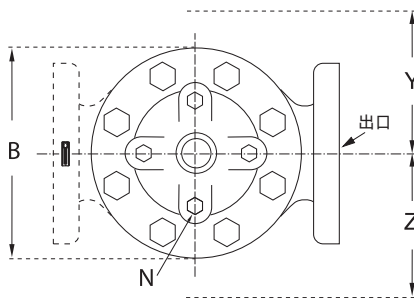
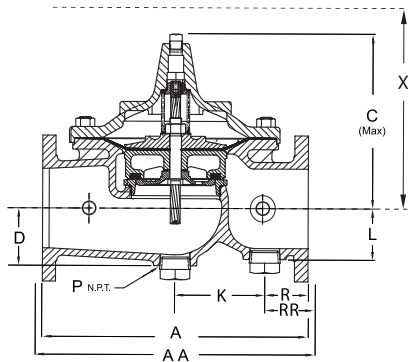
**CLA-VAL 100G & 2100G
CLA-VAL 100GS & 2100GS
湿先导器管线设计标准**
用于所有的阀门尺寸



*基于 1/2 英寸 schedule 40 管道, C=120
如果系统供应压力可变, 则使用最小值
对于使用上图规定之外的先导器管线尺寸和管件的系统,
必须重新计算湿先导器管线等效长度

功能数据

阀门尺寸		英寸	3	4	6	8	10
		mm	80	100	150	200	250
C _V 系数	截止阀	加仑/分钟 (gpm)	115	200	440	770	1245
		升/秒 (l/s)	27.6	48	105.6	184.8	299
	角阀	加仑/分钟 (gpm)	139	240	541	990	1575
		升/秒 (l/s)	33.4	58	130	238	378



阀门尺寸 (英寸)	3	4	6	8	10
A 150 ANSI	12.00	15.00	20.00	25.38	29.75
AA 300 ANSI	13.25	15.62	21.00	26.38	31.12
B Dia.	9.12	11.50	15.75	20.00	23.62
C Max.	8.19	10.62	13.38	16.00	17.12
D	2.56	3.19	4.31	5.16	8.50
E 150 ANSI	7.00	8.50	10.00	12.69	14.88
EE 300 ANSI	--	8.81	10.50	13.19	--
F 150 ANSI	4.00	4.97	6.00	8.00	8.62
FF 300 ANSI	--	5.28	6.50	8.50	--
G	4.75	5.94	7.25	8.50	10.50
H	2.69	2.81	3.88	5.31	6.56
J	2.56	2.81	3.81	4.81	5.81
K	7.00	4.03	6.75	17.00	15.50
L	2.56	2.81	3.81	4.81	8.50
M	1.75	2.41	2.75	4.00	4.24
N NPT	1/2"-14	3/4"-14	3/4"-14	1"-11 1/2	1"-11 1/2
P NPT	1-1/4"-11 1/2	2"-11 1/2			
R 150 ANSI	2.50	3.47	3.25	4.19	7.12
RR 300 ANSI	3.12	3.78	3.75	4.69	7.81
X 先导系统	15.00	17.00	29.00	31.00	33.00
Y 先导系统	11.00	12.00	20.00	22.00	24.00
Z 先导系统	11.00	12.00	20.00	22.00	24.00

阀门尺寸 (mm)	80	100	150	200	250
A 150 ANSI	305	381	508	645	756
AA 300 ANSI	337	397	533	670	791
B Dia.	232	292	400	508	600
C Max.	208	270	340	406	435
D	65	81	110	131	216
E 150 ANSI	178	216	254	322	378
EE 300 ANSI	--	224	267	350	--
F 150 ANSI	102	126	152	203	219
FF 300 ANSI	--	134	165	216	--
G	121	151	184	216	267
H	68	71	99	135	167
J	65	71	97	122	148
K	178	102	171	432	394
L	65	71	97	122	216
M	45	61	70	102	108
N NPT	1/2"-14	3/4"-14	3/4"-14	1"-11 1/2	1"-11 1/2
P NPT	1-1/4"-11 1/2	2"-11 1/2			
R 150 ANSI	64	88	83	106	181
RR 300 ANSI	79	96	95	119	198
X 先导系统	381	432	737	787	838
Y 先导系统	279	305	508	559	610
Z 先导系统	279	305	508	559	610



CLA-VAL PACIFIC
306 Port Hill Road, Level Two
Woolston, Christchurch, 8042, New Zealand
电话: (64) 39644860 • 传真: (64)39644876

www.cla-val.com

©版权 CLA-VAL 2012 美国印刷 规格可能发生变更, 恕不另行通知。

代表: