

90-01KO

(通径内端口)



防汽蚀减压阀



- 实际无汽蚀运行
- 灵敏而准确的压力控制
- 易于调节与维护
- 防破坏
- 可选择的止回功能
- 完全支撑的无摩擦隔膜片

无论流量和/或入口压力如何变化，Cla-Val 90-01KO 型防汽蚀 Hytrol 减压阀均可将较高的入口压力自动降低到稳定且较低的下游压力。此阀门是准确、先导操作的调节器，可以将下游压力保持在预先设定的限度。当下游压力超过控制先导器的压力设定值时，主阀门和先导阀关闭，无滴漏。

如果增加了止回功能，当压力发生逆转时，下游压力将被允许进入主阀门的阀盖室，关闭阀门，防止回流。

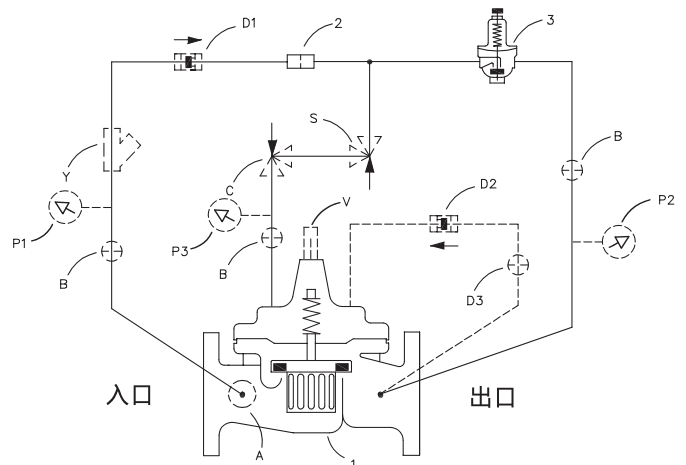
示意图

项目	描述
1	Hytrol (100-01KO主阀门)
2	X58 限制管件
3	CRD 减压控制器

可选择的功能

项目	描述
A	X46A 流体清洁过滤器
B	CK2 (隔离阀)
C	CV 流量控制器 (关闭) *
D	带隔离阀的止回阀
P	X141 压力表
S	CV 速度控制器 (打开)
V	X101 阀门状态指示器
Y	X43 “Y”型过滤器

*此阀门上的关闭速度控制器 (可选配) 应当一直保持在从阀座打开至少三 (3) 圈。



竖直安装的 6" 及以上阀门的“D”止回功能必须水平安装。

产品尺寸数据:

关于 90-01KO 主阀门 (100-01) 的尺寸, 参见第 17 页。

典型应用

典型应用包括并联使用 90-01BYKO 型和 90-01ASKO 型的减压阀站来处理宽范围的流量。较大的 90-01BYKO 型阀门符合峰值载荷的要求, 较小的 90-01ASKO 型阀门处理较小的流量。

具有防汽蚀内件的 Cla-Val 90-01KO 型减压阀在完成控制的同时可以降低噪音, 消除与汽蚀相关的损害。

参见汽蚀指南来确定阀门是否适合 KO 防汽蚀内件。

