

95-01
(通径内端口)

695-01
(缩径内端口)

比率减压控制阀



- 准确的比例压力控制
- 全自动运行
- 简单的结构-不使用先导控制器
- 长管线上的串联减压
- 防汽蚀
- 无需调节
- 串联减压，低噪音
- 内置止回功能

Cla-Val 95-01 型比率减压控制阀可以在一定的流量范围内将较高的入口压力按照固定的比率减小到较低的出口压力。其设计简单，使用寿命长，具有双控制室以实现精密的隔膜片驱动。

作用在阀杆组件上用于打开阀门的入口压力有一定的比例被作用在隔膜片和阀杆组件的顶部用于关闭阀门的出口压力所平衡。这两个作用力确定了阀杆组件的位置，使得阀门按照这些内部力的比率减小压力。当下游需求为零时，阀门将会无滴漏地关闭。

应用包括在具有重力产生压力积聚的长输送管线中降低输送压力。另外，还有高差压控制系统，如减压站、地面储罐的高压供应、向大气中释放泵输送压力等。

规格

可提供的尺寸

形式	螺纹连接	法兰连接	坡口连接
截止阀	1¼" - 3"	1¼" - 16"	1¼"-2"- 2½"- 3"- 4"- 6"- 8"
角阀	1¼" - 3"	2" - 16"	2" - 3" - 4"

通径端口尺寸：
1¼" - 16"

缩径端口尺寸：
3" - 16"

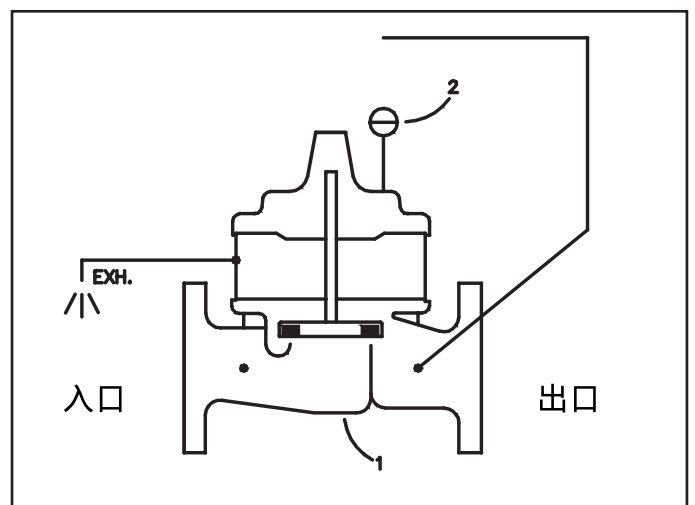
材质

部件	标准材质组合		
	球铁	铸钢	青铜
阀体与阀盖	球铁	铸钢	青铜
可提供的尺寸	1¼" - 24"	1¼" - 16"	1¼" - 16"
保向轮与隔膜垫片	铸铁	铸钢	青铜
内件：导向盘，阀座与阀盖轴承	青铜为标准配置，不锈钢为选配		
阀瓣	丁纳-N® 橡胶		
隔膜片	尼龙加强丁纳-N® 橡胶		
阀杆、螺母与弹簧	不锈钢为标准配置		
先导管道	不锈钢为标准配置		
关于未列出的材质选择，请咨询工厂。 Cla-Val 可制造超过 50 种不同合金的阀门。			

压力等级 (建议的最高压力 - psi)

阀体与阀盖		压力等级			
		法兰连接		螺纹连接	
等级	材质	ANSI 标准*	150 磅级	300† 磅级	端口‡ 细节
ASTM A536	球铁	B16.42	250	400	400
ASTM A216-WCB	铸钢	B16.5	285	400	400
ASTM B62	青铜	B16.24	225	400	400

注： * ANSI 标准仅适用于法兰尺寸。
 † 法兰连接阀门端面可选，但没有钻孔。
 ‡ 螺纹连接端口细节按照 ANSI B2.1 规范进行机加工。
 † 最大压差 (MOPD) 大于 400 PSID 时，请咨询工厂。
 “可提供更高压力的阀门，详情请咨询工厂”

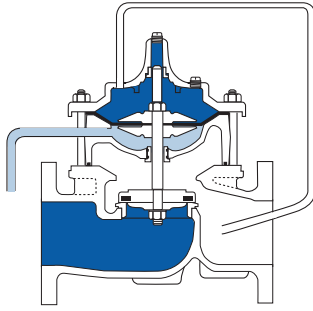


原理图

项目 描述

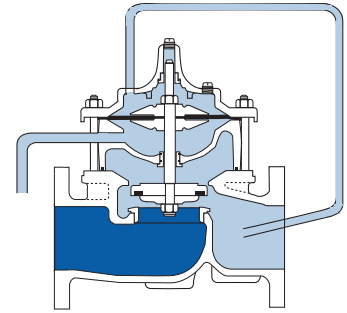
- 1 100-02 型 Powertrol (95-01) 主阀门-通径端口
100-21 型 Powertrol (695-01) 主阀门-缩径端口
- 2 CK2 隔离阀

工作原理



无流量关闭

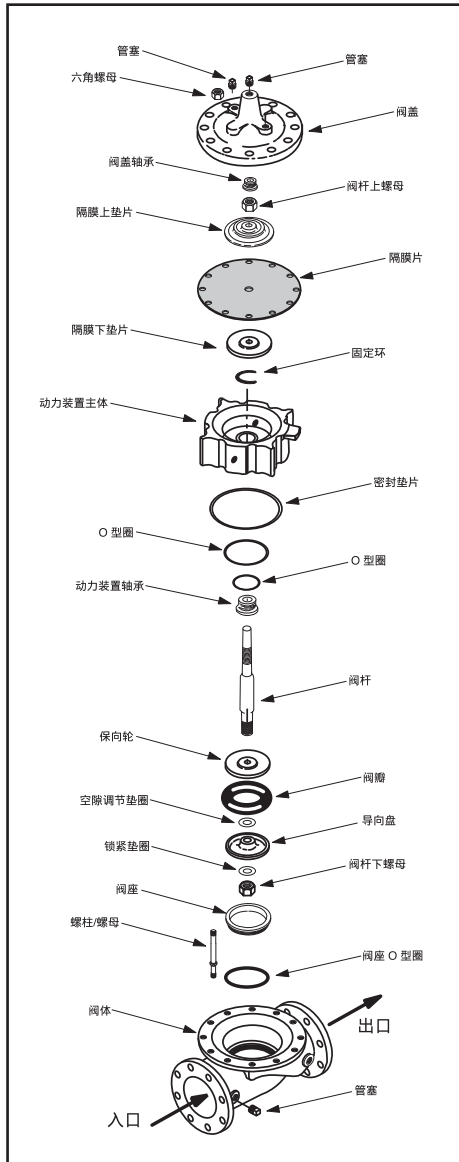
当隔膜片下方的压力释放、压力施加在阀盖室时，阀门关闭（防滴漏）。



比率减压

当隔膜片上下的运行压力相等时，阀门可保持在任何中间位置。具有“锁定”位置的 Cla-Val 四向先导控制器可以通过阻止先导控制系统中的流量来保持这种平衡。

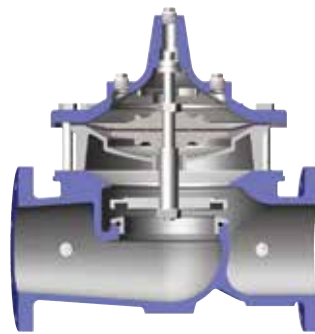
阀门部件



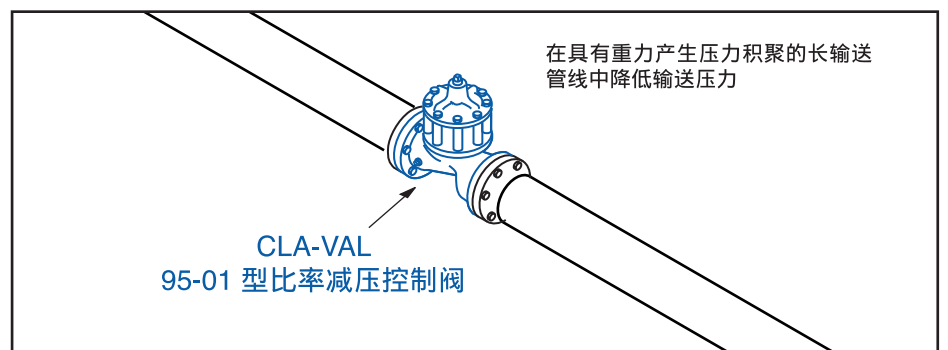
尺寸确定

- 运行比率减压是基于 6 至 10 FPS 的流速
- 在过高入口压力或流速时可能会发生变化
- 可提供介于 3.0 与 4.0 之间的减压比率
- 详情请咨询工厂

剖视图



典型应用



正确运行的检查清单

1. 上游和下游系统阀门打开
2. 主阀门中的空气清除
3. 正常运行期间 CK2 隔离阀（原理图位号 2）打开

CK2 隔离阀

